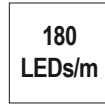
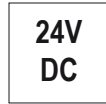
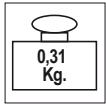
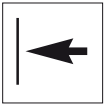


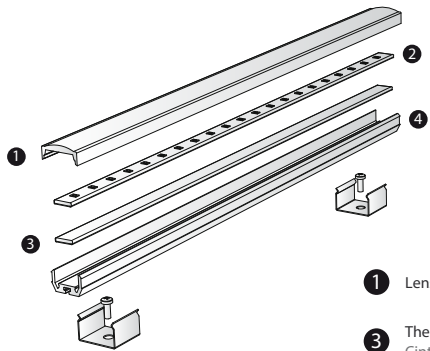
IMT-187

LINEAR FLEX BASIC INDOOR 72W



| CÓDIGO CODE | COLOR COLOUR | MEDIDAS DIMENSIONS |
|------------------------|--------------------------------|--------------------|
| 7251713-23/85/2K7 - 3K | Blanco Cálido Warm White | |
| 7251713-23/85/4K | Blanco Neutro Neutral White | |
| 7251713-23/80/6K5 | Blanco Frío Cool White | |
| 7251713-23/80/8K | Blanco Frío Cool White | |

INSTALACIÓN INSTALLATION

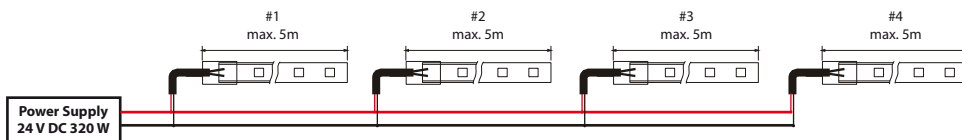


- 1 Lens Lente
- 2 Linear Flex
- 3 Thermal conductive tape
Cinta termoconductora
- 4 Profile Perfil

!
 LA CINTA TERMOCONDUCTORA DEBE SER USADA EN LA INSTALACIÓN DE ESTE MODELO DE LINEAR FLEX. LA CINTA TIENE QUE COLOCARSE ENTRE EL LINEAR FLEX Y EL PERFIL. RADIO MÍNIMO DE CURVATURA 30 mm.
 THE THERMAL CONDUCTIVE TAPE MUST BE USED IN THE LINEAR FLEX INSTALLATION. IT MUST BE PLACED BETWEEN THE LINEAR FLEX AND THE PROFILE. MINIMUM BENDING RADIUS 30mm.

CONEXIONADO CONNECTIONS

A Linear Flex Monocolor Fijo
Linear Flex Monocolor Steady

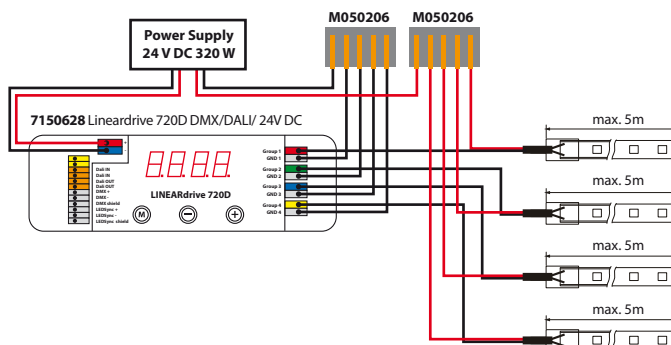


!
 Comprobar que al inicio de cada tira hay 24VDC
 There has to be 24VDC at the beginning of each strip

| | | |
|---------------|---|-----|
| — Rojo Red | + | 24V |
| — Negro Black | - | 24V |

! Máximo 4 bobinas de 5 m. de Linear Flex Indoor 72W con fuente de alimentación de 320W
 Maximum 4 rolls of 5 m. of Linear Flex Indoor 72W with power supply 320W

B Linear Flex 72W Monocolor Dimerizable
Linear Flex 72W Monocolor Dimmable



! Máximo 4 bobinas de 5 m. de Linear Flex Indoor 72W con fuente de alimentación de 320W y Lineardrive 720D
 Maximum 4 rolls of 5 m. of Linear Flex Indoor 72W with power supply 320W and Lineardrive 720D



PRECAUCIONES

Empleo según normativas

Este producto sirve únicamente para iluminación y sólo puede:

- Utilizarse sólo con un convertidor.
- Utilizarse en lugares secos, es decir:
 - no utilizarse en sitios con polvo o excesiva suciedad.
 - en zonas de alta humedad del aire.
- No debe exponerse a exigencias mecánicas excesivas o fuertes suciedades.
- Después de un almacenamiento húmedo o contaminante, no utilizar sin previa verificación.
- No debe ser cambiado o modificado.

En caso de no respetarse los puntos previamente señalados, podrá producirse un cortocircuito o una descarga eléctrica.

Montaje

La instalación completa puede llevarse a cabo por un electricista especializado o un servicio de asistencia técnica especializado que conozca de las directivas vigentes.

 **Atención:** Desconecte la línea de alimentación antes de realizar cualquier trabajo.

Utilice exclusivamente piezas que fueran suministradas con el producto o que son descritas definitivamente como accesorios.


De lo contrario, el producto puede no ser suficientemente seguro.

Advertencia para el electricista: Si no instala un sistema suministrado de forma completa (es decir con el transformador), actuará como el "fabricante" en el sentido de las directivas de baja tensión. En este caso le incumbe a Ud. establecer la conformidad del sistema completo y declararla mediante la aplicación de la marca CE.

Lugar de montaje

Preste atención a que el producto sea montado sobre una base firme, plana y estable.

¡Tenga en cuenta las distancias mínimas en el techo!

 **Atención:** No tape el producto, en especial, con material aislante.


Funcionamiento - Información para el usuario

Utilice el producto únicamente si funciona de forma perfecta. En caso de fallo, desconecte inmediatamente el aparato y vuelva a utilizarlo sólo tras una revisión por parte de un electricista.

Esto es el caso por ejemplo de cuando:

- Aparecen daños visibles.
- El producto no funciona perfectamente.
- Se desprende humo, vapor o en caso de saltar chispas.
- Es reconocible un sobrecalentamiento.

Todas las reparaciones y/o trabajos en partes conectadas deben ser realizadas únicamente por electricistas especializados.

 **Atención:** De lo contrario, puede haber peligro de muerte por descarga eléctrica.

Consejos para evitar averías e incendios

- No cubra el producto, no obstruya la circulación de aire.
- No cuelgue ni fije nada en el producto, especialmente ningún tipo de decoración.
- No permita que los niños jueguen sin vigilancia con los productos eléctricos.
Los niños no son siempre conscientes del peligro de la energía eléctrica.

Desconecte en primer lugar el producto antes de...

- Llevar a cabo trabajos de limpieza y cuidado.
- Realizar trabajos en el producto o en sus componentes (sólo electricistas).



SAFETY PRECAUTIONS

Use as directed

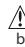
This product serves exclusively lighting purposes and may:

- Only be operated using a suitable driver
- Only be used in dry condition:
 - not in damp or dirt-endangered rooms.
 - not in areas of high air humidity.
- Not be exposed to strong mechanical loads or to strong contamination.
- Only be installed and operated after a condition inspection if the product is dirty or has been moistened through storage.
- Not be modified or converted.

If these points named above are not adhered to, a short circuit or electrical shock may occur!

Installation

The complete installation must be done by an electrical expert or a specialized maintenance team, who is familiar with valid directives.


 **Attention:** Switch off power of the mains supply or respectively of the connection lead before doing any works.

Use only parts, which are supplied with the product or are described as accessories! Otherwise the product or the installation might not be sufficiently safe!

Indication for the installer: In case you do not install a completely supplied system (with transformer), you are considered a "manufacturer" by the low-voltage directive. In this case you are required to ensure the conformity of the whole system and declare it by attaching the CE-sign.

Installation place

Make sure that the product is mounted on a stable, even and tilt-fixed background. Note the minimum distances in the ceiling.


 **Attention:** Do not cover the product, especially not with insulating materials.

Operation - Information for the user

Operate the product only if it is working correctly. Switch off the product with a malfunction immediately and operate it again only after examination by an electrical specialist. This is the case, when:

- Visible damages appear.
- The product does not work.
- Smoke, steam or crackling sounds appear.
- An overheating is recognisable.

Repairs of the product or work on mains voltage-prominent sections may only be carried out by qualified electricians.

 **Attention:** Here exists mortal danger from an electric shock!

How to avoid failure and fire risk

- Do not cover the product - provide free air circulation!
- Do not hang or fasten anything on the product, especially no decoration.
- Never let children play unsupervised with electric products!
Children can not always estimate dangers in dealing with electric energy correctly.

Disconnect the product from power, before you...

- Clean or maintain the product.
- Do any works on the product or its components (electric expert).